



MANUAL DE OPERADOR DE TRACTOR Y MOTOAZADA

1. Tractores

Para realizar y facilitar los trabajos agrícolas para los que fue concebido y construido el tractor presenta un sinnúmero de características tecnológicas específicas que permiten efectuar de la manera más fácil eficaz y segura, los múltiples trabajos agrícolas, incluso en suelos poco adecuados a vehículos motorizados de ruedas.

Se sabe que cuanto más intrínsecamente adaptada está una máquina a una operación específica, menores son los riesgos de accidentes asociados a su uso.

Pues bien, los tractores modernos son polivalentes y, como tal, concebidos para adaptarse, tan bien como sea posible, a un cierto número de operaciones muy diferentes entre sí. Por este motivo las características tecnológicas propias de un tractor moderno pueden significar un riesgo real para el trabajador si ignora el modo correcto de su utilización.

Para sacar el mejor provecho de las características particulares de un tractor agrícola y para evitar que éstas provoquen un accidente es necesaria la observancia de todas las recomendaciones descritas en el **manual de instrucciones**. Estas deben ser complementadas por otras medidas de precaución.

Antes que nada, el buen **conductor** es un hombre **responsable**, que debe estar preparado para:

- **Utilizar su tractor únicamente en trabajos para los que está concebido.**
- **Hacer las correspondientes verificaciones**, indicadas en el manual de instrucciones, **antes de su utilización.**
- **Evitar los riesgos de incendio** o de explosión con los combustibles **en el momento de abastecer el tractor.**
- Seguir el **proceso recomendado para el arranque y desconexión del tractor.**

- Tener cuidado con el tractor **durante cada operación** aplicando las **precauciones más adecuadas** en cada situación.
- Prestar **particular atención cuando el tractor lleva un remolque o transporta una máquina**.

Cuanto mayores sean los conocimientos y habilidades del operario, más fácilmente serán asumidas estas seis responsabilidades básicas. Se espera que las recomendaciones expuestas en términos genéricos en este capítulo, aplicables a un gran número de marcas y de modelos de tractores, contribuyan al incremento de la formación y de la toma de consciencia de nuestros tractoristas. Las normas específicas de seguridad, así como las informaciones relativas al uso y mantenimiento del tractor, deben constar en el **manual de instrucciones**. Este manual tiene la obligación de entregarlo el vendedor conjuntamente con la entrega de la máquina.

Es de capital importancia que las instrucciones que se enumeran a continuación, sean asimiladas y cumplidas de manera rigurosa:

- El comprador de un tractor solamente debe darse por satisfecho y considerar concluida la compra después que el (los) operario (s) haya (n) entendido bien las instrucciones esenciales de funcionamiento, mantenimiento y seguridad de dicha máquina.
- El (los) operario (s) debe (n) empezar por leer lentamente el manual de instrucciones con el fin de no tener dudas sobre la forma correcta y segura de utilizar el tractor.
- El manual de instrucciones debe ser mantenido y conservado junto al tractor, para que, en caso de necesidad, se puedan realizar nuevas consultas.

En buena parte de los tractores modernos se han colocado pictogramas o señales de avisos [FIG. 27](#), destinados a llamar la atención de los usuarios

sobre instrucciones, precauciones y cuidados determinados.



FIG. 27 Ejemplo de pictograma*.

Los pictogramas desempeñan una función extremadamente importante por lo que no deben ser retirados o destruidos, siendo aconsejable que sean reemplazados cuando estén ilegibles.

1.1. Verificaciones preliminares

Numerosos elementos y condicionan el funcionamiento seguro de un tractor, así como la seguridad misma del operario. La responsabilidad del usuario en las operaciones más complejas empieza por **verificaciones simples periódicas o antes de cada utilización diaria**, dependiendo del caso.

Antes de proceder a estas verificaciones, conviene, sin embargo, que el tractorista examine su propia vestimenta: ropas amplias o deshilachadas, elementos colgantes como cinturones y bolsillos abiertos, que pueden trabarse en partes salientes tales como pedales, palancas de accionamiento, o mecanismos giratorios, y causar accidentes. El operario debe observar si el tipo de calzado que usa está en buen estado: si tiene suela antideslizante, si están bien atados y si son seguros. En cualquier circunstancia, el hecho de estar **vestido y calzado apropiadamente** es esencial a la hora de realizar, con total seguridad, un buen número de operaciones con material agrícola.

Se enumeran a continuación las principales verificaciones que debe realizar el tractorista.

a) Ruedas y neumáticos

- Examinar periódicamente, conforme a las especificaciones del fabricante, el estado de las llantas, el ajuste de los tornillos, etc.

- En caso de desmontar ruedas gemelas o ruedas lastradas con agua, prestar atención a los riesgos de aplastamiento y sobreesfuerzo. Como medida de seguridad el usuario debe utilizar los medios adecuados de mantenimiento.
- Evitar el contacto de los neumáticos con gasolina, gasóleo, aceite o material graso, así como guardar el tractor en un sitio limpio y evitar que combustibles o lubricantes estén desparramados por el suelo.
- Examinar con frecuencia el estado externo de los neumáticos, sus laterales y superficies de rodamiento, para detectar cortes y abultamientos que pudieran originar accidentes. **FIG. 28**



FIG. 28 neumático que puede reventar en cualquier momento*.

- Controlar periódicamente la presión de los neumáticos, siguiendo escrupulosamente las indicaciones del fabricante del tractor o de los fabricantes de neumáticos. Es bueno recordar que:
 - Los neumáticos desinflados sufren daños interiores y se deterioran prematuramente.
 - Los neumáticos demasiado inflados pueden causar saltos, particularmente en las ruedas delanteras; en caso de que el suelo sea duro, aumentan los riesgos de accidentes a causa de la explosión de los mismos, su falta de adherencia en caso de frenada, o de estabilidad.
- Por lo que a tractores forestales se refiere, debe asegurarse una buena protección para la válvula de inflado.

b) Protecciones

Es necesario cerciorarse de que:

- Todas las protecciones de las piezas móviles están en su lugar y se encuentran en buen estado.
- El extremo del eje de transmisión de fuerza (t.d.f) del tractor está correctamente protegido (**FIG. 7**, de 3.3).

c) Puesto de conducción

- Adaptar la posición del asiento a las características del conductor en altura y distancia asiento-pedales, y regular la suspensión de acuerdo con el peso del operario y las condiciones de utilización del tractor según el terreno y la velocidad.
- En caso de cambio de conductor, el nuevo tractorista debe regular el asiento en función de su propia morfología: los brazos y antebrazos en posición de conducir deben formar un ángulo algo superior a los 90°, las piernas deben permanecer ligeramente flexionadas en el momento en que se apoya a fondo sobre los pedales. **FIG. 29**



FIG. 29 Una buena posición para conducir*.

- Es importante, en caso de degradación o desgaste del asiento, sustituir los elementos defectuosos del mismo. No está de más decir que un asiento que no cumple su función de manera ergonómica, posición correcta del conductor, aislamiento de las vibraciones, etc. es muy perjudicial para la salud del trabajador.
- Limpiar con frecuencia los cristales de la cabina, así como los espejos retrovisores. **FIG. 30**



FIG. 30 La buena visibilidad depende de la limpieza de los cristales, de un limpiaparabrisas en buen estado de funcionamiento y de un limpiador de cristales con agua*

- Reemplazar las escobillas deterioradas de los limpiaparabrisas.
- Mantener los agarraderos y los escalones de acceso en buen estado y limpiar las superficies de apoyo cada vez que la tierra se adhiera a ellas; la mayoría de los accidentes ocurre en el momento de subida o de bajada de las cabinas.
- La cabina del tractor suele estar equipada con un filtro antipolvo, que debe ser limpiado y reemplazado según las recomendaciones del fabricante. En el caso de que posea un módulo de filtración de productos tóxicos, es necesario respetar escrupulosamente la periodicidad establecida para el cambio de los elementos del filtro.
- Para los tractores equipados con sistema de climatización, respetar los consejos del manual de instrucciones sobre el control de suministro de líquido, el nivel de aceite en el compresor y la reposición del filtro deshidratador. Cualquier otra intervención en el circuito de climatización debe ser realizada por personal especializado y debidamente equipado.
- Mantener en condiciones la estructura de protección o cabina de seguridad del tractor (ver 4.4.5).

d) Tuberías

En los tractores agrícolas se encuentran dos tipos de tuberías: las que transportan el combustible y las reservadas al fluido hidráulico.

Una fuga en una tubería de conducción de combustible o en una de sus conexiones, además de un desperdicio, supone un importante riesgo de incendio.

Una fuga en las reservadas de fluido hidráulico significa una pérdida de presión en el circuito hidráulico y puede ocasionar averías en la dirección, los frenos y el sistema de elevación hidráulico, pudiendo ser causa de accidentes graves producidos por pérdidas bruscas de dirección o frenos, caídas intempestivas de carga, etc.

Bajo altas presiones, el aceite y el gasóleo son peligrosos. Diversas bombas hidráulicas de inyección llegan a presiones superiores a 150 Kg/cm^2 , lo que representa tres veces la presión necesaria para que un líquido atraviese la piel humana y penetre en el cuerpo. Con frecuencia las pequeñas fugas son invisibles y solamente pueden ser localizadas a través de una lupa o de una placa de cartón **FIG. 31** pero nunca manualmente.

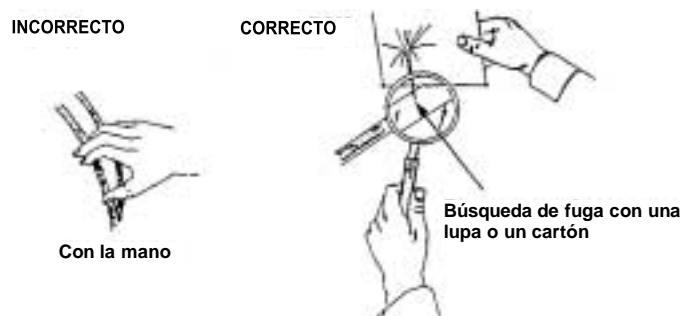


FIG. 31 Cómo detectar una fuga minúscula*.

Una perforación de la piel por aceite puede causar una infección cutánea.

Para prevenir este tipo de heridas y para evitar pérdidas bruscas de dirección o frenos, así como caídas intempestivas de cargas levantadas por gatos hidráulicos, conviene:

- Reemplazar las conducciones y los enchufes defectuosos.
- Verificar si todas las conexiones hidráulicas están debidamente ajustadas.

En caso de tener que realizar cualquier tipo de reposición de piezas, es necesario suprimir previamente la presión del circuito:

- En el circuito del combustible, parando el motor.
- En el circuito hidráulico, después de bajar y apoyar los equipos. El motor debe estar parado y los mandos hidráulicos deben ser manipulados varias veces con el fin de bajar la presión restante.

e) Dirección

- Verificar periódicamente el alineado del tren delantero y la holgura de los ejes, así como el estado de las rótulas y de los pasadores de las mangas de los ejes.
- Verificar el nivel de aceite del circuito de dirección.
- Controlar el estado de las tuberías hidráulicas y reemplazarlas en caso de deterioro.
- Si la dirección se pone dura o inestable pedir una verificación de la misma.

f) Transmisiones y Frenos

- Revisar los embragues de la transmisión y de la toma de fuerza, y reemplazarlos cuando estén gastados, antes de que constituyan una fuente de peligro.
- Controlar periódicamente la regulación de posición de descanso de los pedales del embrague y de los frenos.
- Verificar el nivel de líquido de los frenos hidráulicos y respetar el tipo de líquido recomendado por el fabricante.
- Cerciorarse de que los frenos están bien equilibrados. Los frenos independientes mal equilibrados pueden, si no están fijados el uno con el otro, hacer volcar el tractor.
- Probar los frenos, a velocidad reducida, primero en cada rueda de forma independiente y después en las dos simultáneamente. **FIG. 32** Esta prueba permite ver si los frenos son constantes y suficientes. En caso de que no sea así, consultar el manual de instrucciones; si la deficiencia persiste, debe dirigirse al concesionario correspondiente con el fin de realizar una regulación en buenas condiciones.

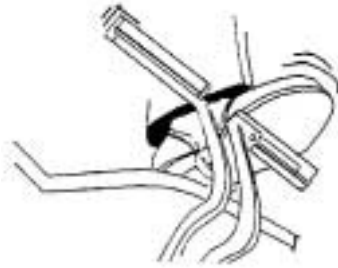


FIG. 32 Prueba de frenos*.

- Antes de terminar la exploración, probar también la marcha reductora y la eficacia del conjunto tractor - máquina o remolque.

g) Iluminación, Señalización y Circuitos Eléctricos

Para seguridad del usuario y de los demás conductores en la carretera:

- Los tractores agrícolas deben tener todos los faros reglamentarios. El equipamiento de los tractores y remolque agrícolas, en este y otros aspectos, viene establecido en el RD 2822/1999 (BOE 26-1-99) por el que se aprueba el Reglamento General de Vehículos.
- Conservar los faros en buen estado y mantenerlos limpios para que el conductor pueda “ver y ser visto”.
- Si se ha variado de posición los faros, para la realización de trabajos nocturnos u otras acusas, deberán reglarse adecuadamente antes de salir de nuevo a la carretera.
- Vigilar el estado de los cables eléctricos y el de la transmisión de fuerza para el remolque.
- Vigilar la protección de los faros y de los cables contra riesgos de choque, de aplastamiento y de arranque. Evitar sobre todo los cables sueltos.
- Disponer de un juego de lámparas y de fusibles de repuesto.
- En caso de montar un circuito, instalar siempre un fusible de protección y escoger conductores bien aislados y de sección adecuada.
- En caso de cambiar un fusible, respetar rigurosamente el calibre de origen.
- Nunca desconectar la batería con el motor en funcionamiento.

- Antes de cualquier intervención en el circuito eléctrico, parar el motor y desconectar la batería (desconecte primero el terminal negativo).

h) Seguridad en el arranque

Muchos tractores poseen un dispositivo de “aceptación” del arranque, que impide al motor de arranque funcionar hasta que la transmisión entre el motor y las ruedas motrices no esté interrumpida.

Esta interrupción se presenta de dos formas:

- El tractor debe estar en punto muerto para que el motor de arranque funcione.
- El tractor no debe estar con el embrague puesto para que el arranque sea posible.

Esto es una garantía contra determinados accidentes y debe ser verificada cada cierto tiempo. Para ello debe efectuarse el arranque del tractor adoptando, según su equipamiento, uno de los siguientes procedimientos:

- Meter diversas velocidades.
- Arrancar sin el embrague.

En caso de que se note cualquier anomalía, ésta debe ser solucionada inmediatamente, a través de un taller de asistencia especializado.

1.2. Supervisión de los depósitos

A excepción de los modelos refrigerados por aire, los tractores llevan normalmente dos depósitos: uno de agua y otro de combustible, generalmente gasóleo.

a) Verificación del circuito y del líquido de refrigeración

Se dan muchos accidentes por quemaduras debidos a la proyección de agua y de vapor contenido en estos circuitos. Esto sucede cuando el operario afloja el recipiente del radiador después de parar el motor y estando éste aún caliente.

Estos accidentes pueden ser evitados en su gran mayoría, si el conductor del tractor toma ciertas precauciones, tales como:

- Examinar el nivel del líquido de refrigeración en el radiador, antes del arranque del motor, cuando éste está aún frío.
- Abrir el recipiente del radiador en dos tiempos—el sistema está concebido para abrirlo así—para que el vapor pueda escaparse evitando riesgos de proyecciones violentas.

b) Los combustibles

Para evitar los accidentes que pueden originar los combustibles conviene conocer algunas de las características de estos compuestos. La gasolina y el gasóleo son hidrocarburos provenientes de diversas fases de destilación del petróleo bruto.

La gasolina se evapora a baja temperatura (-15°C) y se mezcla con el aire, con el que forma un compuesto explosivo a una concentración relativamente baja (6%).

El gasóleo se evapora a una temperatura superior (40°C), siendo en principio mucho menos peligroso que la gasolina, pero, aún así, conviene tener en cuenta las mismas recomendaciones:

- La seguridad empieza con una instalación de almacenamiento adecuada, con depósitos bajo superficie, entre muros y en lugares alejados. Los dispositivos de almacenamiento deben ser colocados en lugares aislados del resto de la explotación, distante de las casas, silos y de otras instalaciones de almacenamiento, al abrigo de la lluvia y el sol y de todo tipo de calor en general. Es importante respetar las disposiciones reglamentarias establecidas al efecto.
- Es necesario dejar enfriar los motores antes de supervisar los depósitos.
- En caso de que se derrame gasolina o gasóleo, es necesario esperar a que se evapore antes de arrancar.
- Alejar cualquier llama o punto incandescente, así como prohibir fumar, tanto de las zonas de almacenamiento de los combustibles, como de las de abastecimiento de las máquinas.

1.3. Revisión en la Inspección Técnica de Vehículos (ITV)

El Real Decreto 2042/1004, de 14 de octubre (BOE 17 de noviembre) regula la Inspección Técnica de Vehículos, fijando la obligación de realizar la inspección a todos los vehículos matriculados en el territorio nacional, cualquiera que sea su categoría y funciones.

En concreto, en su artículo 6-1, epígrafe i), establece la obligación de inspección técnica para tractores agrícolas, maquinaria agrícola autopropulsada, remolques agrícolas y otros vehículos agrícolas especiales, excepto motocultores y máquinas equiparadas.

La frecuencia de las inspecciones, según la antigüedad del vehículo o máquina agrícola, es:

- Hasta ocho años de antigüedad: exento
- De ocho a dieciséis años: bienal
- De más de dieciséis años: anual

Los elementos prioritarios de inspección son:

- Datos de identificación: marca y tipo, nº de bastidor y matrícula.
- Cabina o pórtico de tractores
- Accesos y acondicionamientos
- Dispositivos de alumbrado y señalización
- Eficacia de frenado
- Mecanismo de dirección

La revisión periódica en ITV de nuestros tractores y maquinaria agrícola, a partir de la antigüedad antes citada, es una medida necesaria, obligatoria y fundamental para proteger la salud de los agricultores.

1.4. Riesgos en la utilización del tractor y medidas de prevención a adoptar

1.4.1. Reglas generales de seguridad

- Guarde el tractor, y otras máquinas automotrices, al abrigo de las inclemencias del tiempo, en un local o hangar adecuado; no lo estacione

próximo a productos inflamables, en particular paja y heno, para no correr el riesgo de provocar incendios.

- Nunca ponga el motor en funcionamiento en un recinto cerrado, sin aireación **FIG. 33**. Los gases de combustión del gasóleo son altamen-

te tóxicos y pueden provocar la muerte por asfixia.



FIG. 33 Airear suficientemente el local de arranque antes de iniciar dicha operación*.

- Preste atención a las personas, particularmente niños **FIG. 34**, que puedan estar a su alrededor y asegúrese de que puede maniobrar el tractor con total seguridad. En caso de que el tractor esté equipado con una “cabina silenciosa”, esta recomendación es aún más importante, pues es más difícil escuchar los ruidos del exterior.



FIG. 34 Con los niños, toda atención es poca *

- Recuerde que una exposición prolongada al ruido puede ser perjudicial para la audición. Por eso, en los tractores sin cabina o con cabina no insonorizada, utilice protectores auditivos adecuados.
- En los tractores con cabina:
 - Cierre convenientemente las puertas antes de arrancar.
 - Mantenga los cristales bien limpios para poder tener buena visibilidad.
 - Conserve siempre limpios el suelo de la cabina, los pedales y los apoyos de los pies.
- En los tractores equipados con una estructura de seguridad, sea cabina cuadro o arco, utilice el cinturón de seguridad. **FIG. 35**



FIG. 35 El cinturón de seguridad es un complemento de cualquier estructura de seguridad*.

- Nunca realice la tracción a través del enganche superior de conexión del brazo superior del hidráulico o de cualquier otro punto situado por encima de la línea de centro del eje trasero; utilice siempre las barras de tracción o el enganche de remolque aprobados por el fabricante.
- No baje ni suba de un tractor en movimiento.
- Al conducir el tractor, mantenga una posición firme y correcta, con las manos en el volante.
- En caso de vuelco del tractor y si éste está equipado de una cabina u otra estructura de seguridad, sujétese con fuerza al volante y no salga de su asiento hasta que el tractor no se haya parado del todo; si las puertas de la cabina estuviesen obstruidas, salga por el techo o por la puerta trasera.
- Si durante el trabajo tiene que proceder a cualquier regulación en una máquina accionada por la toma de fuerza, pare el tractor en un lugar

seguro, aplique los frenos de aparcamiento, desconecte la toma de fuerza, ponga la palanca de cambios en punto muerto, pare el motor y retire la llave de encendido antes de salir del tractor.

- Al final del trabajo, aparque el tractor en un local seguro, debidamente bloqueado, con la toma de fuerza desconectada y todas las palancas de velocidad en punto muerto. Pare el motor y retire la llave del circuito de arranque con el fin de evitar que una persona inexperta lo ponga en marcha.
- Cuando el tractor tire de una máquina o de un remolque, es necesario tener cuidado con las curvas más cerradas, las ruedas de la máquina o del remolque pueden subirse a los bordillos, meterse en baches o en las cunetas de la carretera.
- Como medida de precaución, tenga siempre en el tractor un extintor, debidamente cargado, y un maletín de primeros auxilios. **FIG. 36**



FIG. 36 Extintor y maletín de primeros auxilios*.

- Examine con regularidad el ajuste de todos los tornillos y tuercas, sobre todo las tuercas que ajustan las ruedas delanteras y traseras.
- No aparque un tractor en terrenos con pendientes acentuadas. **FIG. 37**
- Al aparcar un tractor para una reparación u otra causa, se aconseja:

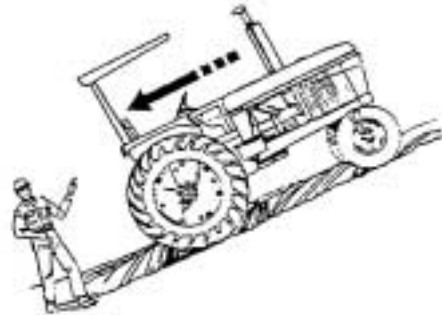


FIG. 37 Hay mucha inconsciencia por parte de algunos tractoristas *

- Escoger el lugar menos inclinado.
 - Aplicar el freno de mano y mantener el tractor bloqueado.
 - Poner la palanca de velocidades en “prise” o “parking” (aparcamiento).
 - Poner calces eficaces en las ruedas, si es posible de madera.
- Bajar los equipamientos frontales que eventualmente fueron montados al tractor; porque no se puede confiar en el sistema hidráulico, cuyos mandos pueden ser manipulados inadvertidamente por alguien imprudente que se encuentre debajo de la carga. Para evitar este tipo de accidentes, se recomienda:
- Bajar el equipamiento al suelo o sobre calzas sólidas.
 - Como alternativa, utilice el sistema de inmovilización que evita las subidas y bajadas del equipamiento.
- Finalmente pare el motor y retire la llave del circuito de arranque para evitar que alguna persona, sobre todo niños, tengan la tentación de poner el tractor en marcha.

1.4.2. Normas de circulación del tractor por carretera y por caminos agrícolas

Como principales normas de circulación de tractores por carreteras y caminos agrícolas reseñamos las siguientes:

- La circulación de los tractores deberá atenerse a lo establecido en el Código de Circulación. El hecho de conducir a baja velocidad no quie-

re decir que el conductor no deba atenerse al Código de Circulación. **FIG. 38** y **FIG. 40**. Tenga presente que ir a velocidad reducida supone un riesgo de accidentes añadido, por alcance de vehículos rápidos, en cambios de rasantes, etc.

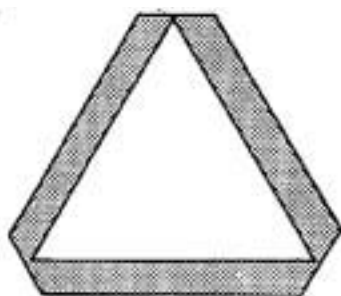


FIG. 38 Señal de vehículo lento.

- Al salir de la explotación, de caminos particulares o del campo, hágalo con cuidado y a velocidad adecuada. Recuerde que al salir de un dominio privado a una vía pública, usted nunca tiene la prioridad: al contrario, todos los demás conductores que transitan por esta vía, tienen prioridad.
- También hay que prestar mucha atención a los pasajeros que, por el hecho de no estar tan bien instalados, son más vulnerables.

FIG. 39

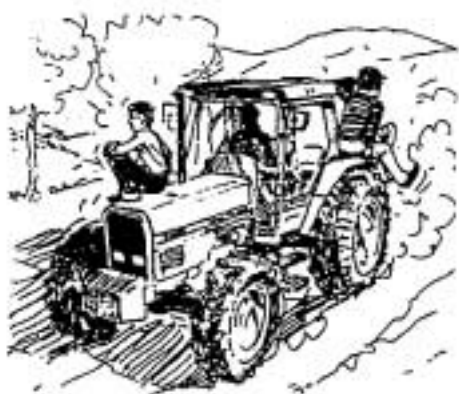


FIG. 39 El transporte de pasajeros mal instalados es extremadamente peligroso.

Es aconsejable también:

- Mantenerse al corriente de los eventuales cambios del Código de Circulación y en caso de introducción de nuevas señalizaciones, aprenderlas.

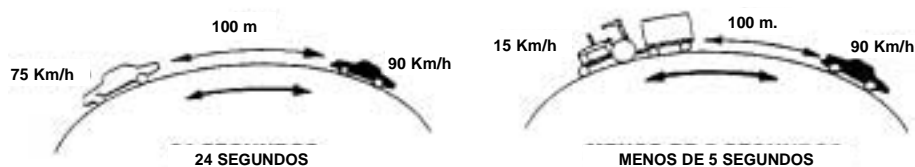


FIG. 40 Tiempo necesario para que dos vehículos se encuentren*.

- Cuando esté circulando por carretera, los pedales de freno deben actuar solidariamente mediante el dispositivo previsto a tal efecto; en caso contrario, al pisar uno de los pedales, el tractor dará una vuelta muy rápida para el lado cuyo pedal ha sido accionado, perdiéndose así su control y pudiendo, en consecuencia, volcarse.
- Antes de frenar, se recomienda la reducción de velocidad. Frenar por golpes sucesivos sobre los pedales conectados, con el fin de evitar el bloqueo del tractor **FIG. 41**. Esta es una medida importante, sobre todo si se circula sobre superficies resbaladizas.

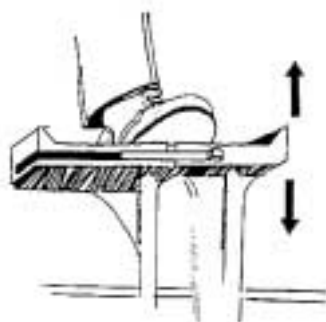


FIG. 41 Frenara golpes sucesivos, con los pedales conectados solidariamente*.

- Recuerde que las máquinas transportadas o remolcadas por el tractor son un peligro permanente tanto para él como para los demás conductores de la carretera:
 - Con respecto a las máquinas montadas esté atento, sobre todo a las oscilaciones en las curvas,
 - Con respecto a los remolques:
 - Tenga siempre presente que nunca se debe frenar bruscamente y que siempre debe frenarse antes el remolque, pues si empuja al tractor, puede provocar su vuelco (salvo que disponga de frenos hidráulicos solidarios).
 - Verifique el equilibrio y la disposición de la carga. Su seguridad y la de los demás conductores depende de eso.
- Mantenga siempre una velocidad adecuada para que, en caso de emergencia, pueda frenar sin problemas. Las curvas deben tomarse despacio, debiendo reducirse la velocidad antes de entrar en ellas. Si el conductor entra rápido en las curvas, se corre el riesgo de volcar.
- Cuando el tractor baje una pendiente, nunca lo coloque en punto muerto, pues su peso y el de la eventual carga que pueda transportar lo empuja demasiado y su control depende únicamente de los frenos. En situaciones de este tipo, antes de alcanzar la cuesta abajo, se aconseja meter una velocidad relativamente baja, en general la misma que se utilizaría con carga idéntica, en caso de tener que ascender.
- Para evitar que las máquinas remolcadas por el tractor y los remolques, se suelten accidentalmente de la barra de remolque, utilice cadenas de seguridad **FIG. 42**. Estas deben tener una resistencia

compatible con la máquina en cuestión; las cadenas deben estar unidas en un punto de seguridad de la barra de remolque del tractor, es necesario dejarlas tan flojas como sea necesario para poder tomar las curvas.

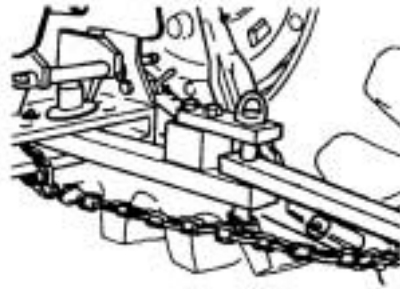


FIG. 42 Cadena de seguridad para máquinas remolcadas y remolques*.

- Tenga especial cuidado cuando atraviesa una calle o cuando se va a incorporar a la carretera al salir del campo o de la zona de cultivo, por ejemplo. Si el conductor no tiene suficiente visibilidad, lo que ocurre con frecuencia cuando el tractor tiene una máquina por delante, debe ser guiado por otra persona.

1.4.3. Seguridad en terrenos inclinados y difíciles

- Al bajar una cuesta, mantener siempre el tractor en velocidad aprovechando el motor como freno.
- Intentar trabajar según la línea de mayor pendiente, tanto al subir como al bajar, en todas las situaciones en que eso sea posible y técnicamente recomendable.
- Al doblar, desconecte el bloqueo del diferencial.
- Evitar girar bruscamente en terrenos inclinados; en todo caso, si es necesario, reduzca la velocidad.
- Los cambios de sentido en laderas se efectuarán lentamente, con el peso transportado levantado, en un sentido de marcha tal que el apero, máquina o carga transportada permanezcan siempre en la parte superior.
- Si el tractor es articulado, y mientras se efectúa un giro a media ladera, con una máquina suspendida o remolque arrastrado, se evitarán las siguientes acciones:
 - Embragar bruscamente.
 - Cambiar bruscamente de dirección.
 - Pisar obstáculos con las ruedas situadas en el plano superior.

- Poner una velocidad baja al descender por un terreno demasiado inclinado; si el tractor tuviera cuatro ruedas motrices, poner también la tracción delantera para aumentar su adherencia.
- Trabajar siempre con la máxima separación o anchura de ruedas que permita el tractor.
- Colocar masas de lastre o contrapesos adecuados.
- Trabajar con el mayor cuidado y atención posibles con el fin de salvar elevaciones del terreno, agujeros y otros obstáculos que pueda tener la zona y que son susceptibles de hacer volcar el tractor.
- Guardar una distancia prudencial a los bordes de lindes, zanjas etc., tanto al trabajar como al cambiar de dirección. Se extremará esta precaución si el terreno está resbaladizo.
- Limpiar los bordes de las zanjas, tanques y fosas para que estén lo suficientemente visibles; durante el trabajo intentar no aproximar el tractor a estas zonas.
- Salir marcha atrás de zanjas y hoyos del terreno.
- Redoblar la atención cuando el tractor tira de una máquina demasiado pesada, cuando transporte una carga que no esté bloqueada, o cuando sea una carga móvil.
- No aprovechar las pendientes del camino para ganar tiempo bajando en punto muerto.

1.4.4. Riesgo de vuelco

El vuelco, por el hecho de ser frecuente y de tener en general consecuencias graves, es el accidente capital de los tractoristas. Puede suceder de **dos formas: lateral y trasero o empinamiento** siendo el primero bastante más frecuente que el segundo.

1.4.4.1. Causas de vuelco

a) Vuelco lateral

El vuelco lateral se produce cuando la vertical que pasa por el centro de gravedad cae fuera de la proyección normal del tractor.

El tractorista debe saber localizar el centro de gravedad del tractor que maneja, el cual depende esencialmente de sus dimensiones, de su masa

y de su tipo. Así por ejemplo, un tractor agrícola convencional, de dos ruedas motrices y equipado con cabina, posee su centro de gravedad en el plano medio longitudinal, o próximo a él, en la intersección de una línea horizontal situada a aproximadamente 25 cm por encima del eje de rotación de las ruedas motrices, con una línea vertical situada a aproximadamente 60 cm al frente de dicho eje. **FIG. 43**

Esta posición, sin embargo, no es fija, ya que varía de acuerdo con las masas de lastre que se instalan en el tractor, lastrando los neumáticos traseros con agua, con las ruedas gemelas, etc.

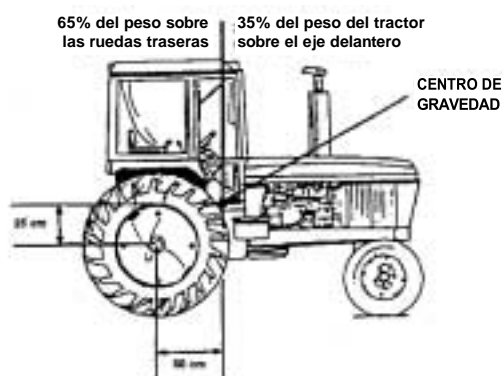


FIG. 43 Posición del centro de gravedad *.

La posición del centro de gravedad también varía en proporciones importantes cuando se enganchan máquinas suspendidas o semi-suspendidas. El tractorista deberá evitar que la inclinación lateral del tractor se aproxime a la posición de vuelco irremediable.

Debido a que las causas de vuelco son obvias casi en su totalidad, se dispensarán explicaciones complementarias. Se hará sin embargo una referencia más pormenorizada a la fuerza centrífuga debido a su importancia. De hecho, la fuerza centrífuga es la principal causa de vuelcos laterales de los tractores, cuando éstos transitan por caminos sinuosos, trabajando en el campo, a cierta velocidad, y giran con brusquedad de la parte delantera.

La fuerza centrífuga interviene a nivel del centro de la gravedad y, si es lo suficientemente fuerte, provoca el vuelco del tractor, cuyas ruedas exteriores se convierten en puntos de rotación. FIG. 44

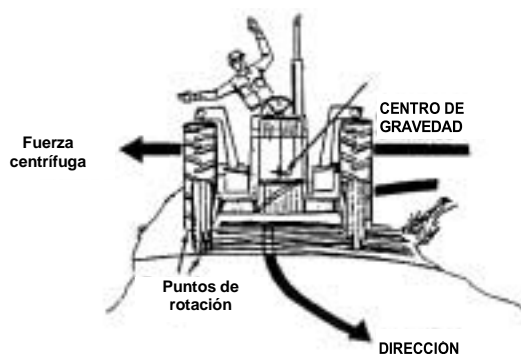


FIG. 44 El mecanismo del vuelco de un tractor en curva cerrada*.

Cuanto más alto esté situado el centro de gravedad más fuerte será el componente del vuelco. Esta posición, como ya se ha citado, se eleva cuando hay algún tipo de carga. FIG. 45

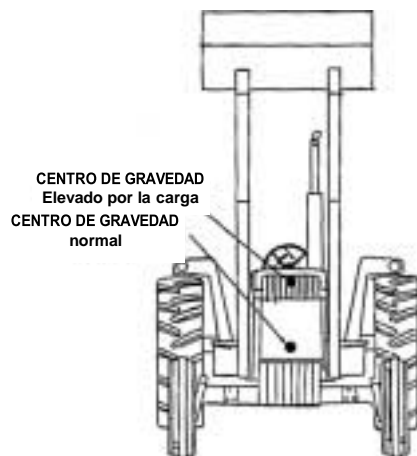


FIG. 45 Elevación del centro de gravedad*.

La fuerza centrífuga varía con:

- **La masa:** a igual velocidad, cuanto más pesado sea un tractor, mayor será la fuerza centrífuga que actúe sobre él.
- **La velocidad:** la fuerza centrífuga es directamente proporcional al cuadrado de la velocidad, lo que significa que, si un tractor duplica o triplica su velocidad, la fuerza centrífuga que actúa sobre él durante el vuelco, es cuatro veces mayor.
- **El radio de curvatura:** la fuerza centrífuga es inversamente proporcional a este radio, así cuanto más cerrada es la curva, mayor será la fuerza centrífuga. Esta se duplicará si el radio se reduce a la mitad. En otras palabras, hay que tener especial cuidado con las curvas cerradas tomadas con rapidez.

b) Vuelco trasero por empinamiento

El vuelco trasero o empinamiento, aunque sea menos frecuente tiene consecuencias tan graves como el vuelco lateral. Una elevación se puede dar de manera muy rápida, no dando tiempo al conductor para reaccionar. FIG. 46

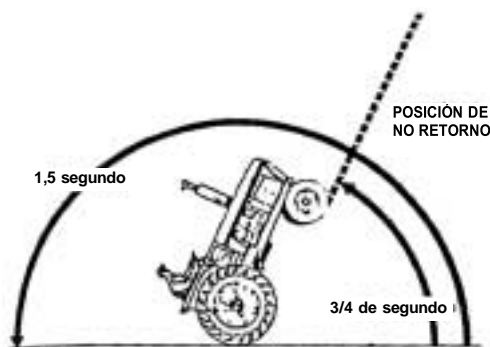


FIG. 46 Estudio de un empinamiento*.

Entre las causas del empinamiento predominan los efectos de dos pares de rotación, que tienen por eje de rotación:

- El eje de las ruedas motrices traseras del tractor.
- La zona de adherencia de esas mismas ruedas. FIG. 47

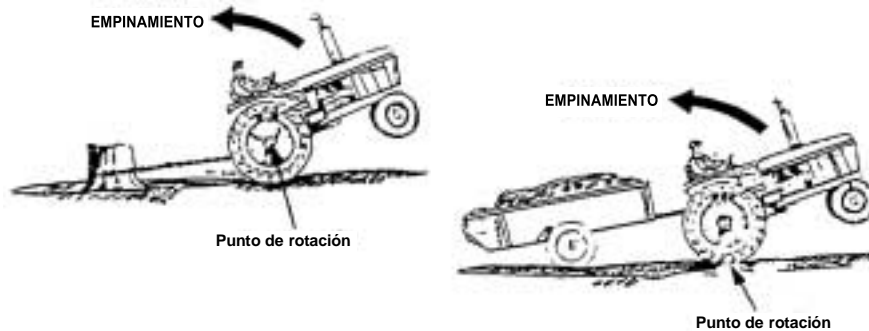


FIG. 47 Empinamiento de un tractor*.

Vamos a ver una interpretación de ambos casos.

1º Caso:

El motor del tractor (parte fija) y, en consecuencia, la potencia generada por el mismo se destinan, principalmente, a hacer avanzar el tractor por medio de sus ruedas motrices (partes móviles). Si por una razón u otra cualquiera estas ruedas se bloquean y se transforman en parte fijas, es el "chasis" del tractor el que gira en torno al eje de rotación, representado en este caso por el eje trasero: el tractor se eleva y puede incluso irse de forma brusca hacia atrás. Es lo que sucede cuando para el motor es más fácil levantar la parte delantera del vehículo que hacerle avanzar

Esta forma de empinamiento es la más peligrosa y puede ocurrir debido a los siguientes errores:

- Arranque en baja combinación de velocidad a alto régimen de revoluciones del motor, o sea, con gran esfuerzo transmitido.
- Embragado brusco.
- Aceleración brusca en una cuesta acentuada con una carga pesada.
- Embragado brusco del tractor cuando las ruedas motrices no pueden avanzar o rodar, por ejemplo, por encontrar un obstáculo.
- Utilización brusca o fuerte de los frenos cuando las ruedas motrices no pueden derrapar.

2º Caso

Cuando el tractor lleva una carga pesada, suspendido o semi-suspendida, las ruedas traseras se apoyan sobre el suelo con una fuerza considerable; esto es el resultado de la transferencia de carga al punto de ensamblaje. Simultáneamente, la carga enganchada retiene el tractor con una fuerza que puede ser igualmente importante, sobre todo, si se transita en una cuesta empinada. Si este esfuerzo de resistencia no es compensado por una carga suficientemente pesada sobre el eje delantero del tractor o por el patinaje de las ruedas sobre el suelo, el tractor puede levantarse, teniendo, en este caso, como eje de rotación la zona de adherencia de las ruedas motrices.

En la práctica, se observa que cuando una carga de importancia considerable es transportada a demasiada altura o muy detrás, el tractor puede elevarse. Esto puede evitarse lastrando por delante suficientemente el tractor.

1.4.4.2. Cómo evitar los vuelcos de los tractores

Se pueden evitar un buen número de accidentes por vuelco de tractor si los conductores conocen con exactitud las causas de estas situaciones. A continuación, se recordarán las principales recomendaciones para reducir dichos accidentes, cuyas consecuencias, muchas veces, pueden ser dramáticas:

a) Vuelco Lateral:

Para evitar los vuelcos laterales de los tractores conviene:

- Conservar en los tractores la máxima separación entre ruedas, compatible con los trabajos que se van a ejecutar, al objeto de aumentar la base o polígono de apoyo y mejorar la estabilidad lateral. **FIG. 48**

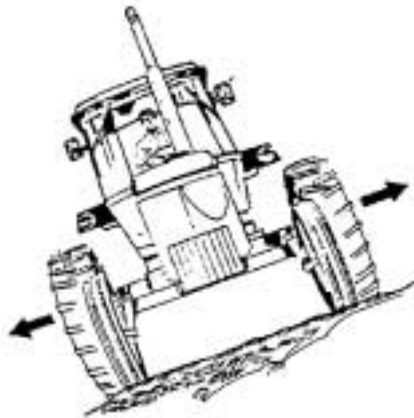


FIG. 48 Alargar el eje mejora la estabilidad *.

- Colocar el cerrojo de bloqueo de los pedales del freno del tractor cuando se circula a velocidades relativamente elevadas FIG. 49, permite frenar de forma igual y constante sobre las ruedas motrices. Tal procedimiento es obligatorio para circular por carretera. De hecho al frenar solamente una rueda se hace girar la otra más deprisa debido al diferencial; esto obliga al tractor a girar con un radio relativamente pequeño, produciendo además una fuerza centrífuga importante, y puede provocar el desequilibrio brusco del tractor. FIG. 50

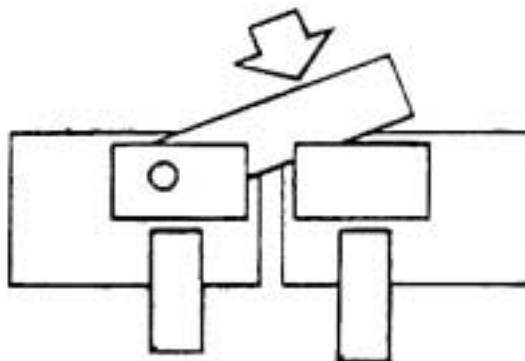


FIG. 49 Unión de los pedales de freno *.

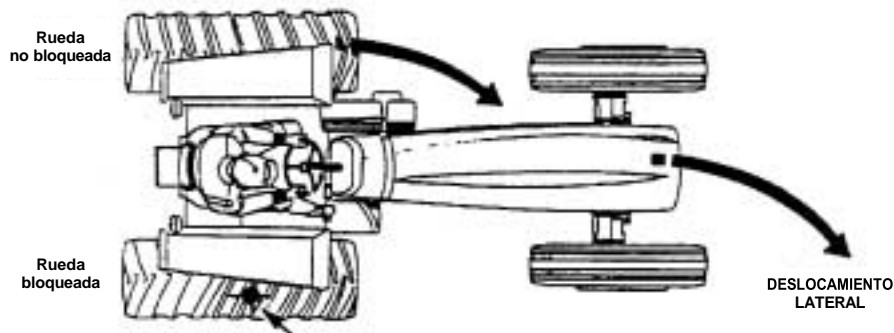
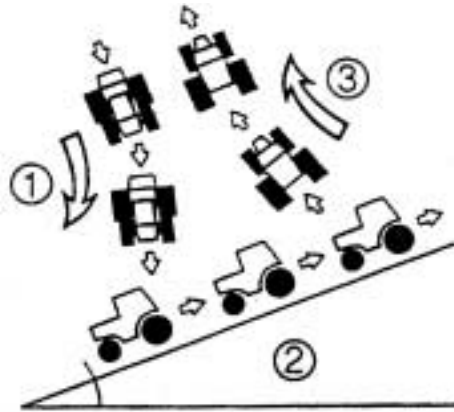


FIG. 50 Esto es lo que sucede cuando solamente se bloquea una rueda motriz*

- Adaptar la velocidad a las condiciones de uso, para que el conductor pueda controlar el vehículo en cualquier tipo de situación que se le presente.
- No dejar que el tractor transite sobre una serie de obstáculos. Si no pudiese evitarse, reducir convenientemente la velocidad.
- Conducir despacio en suelos resbaladizos, con el fin de evitar que pueda terminar con el tractor en una zanja... Un simple derrapaje puede ser catastrófico: los resbalones propiamente dichos, no son una causa de vuelcos, pero pueden pasar a serlo si al resbalar las ruedas se topan con algún obstáculo de cierta consistencia que bloquee bruscamente el tractor.
- Tirar siempre de los remolques pesados a una velocidad moderada y adaptada a la situación: un remolque pesado puede influir en la dirección del tractor, por ejemplo, si éste frena bruscamente o si hay un impulso excesivo y rectilíneo en una bajada. Efectuar el enganche en el punto más bajo.
- Antes de tomar una curva, soltar el freno, ya que, así, se reduce la fuerza centrífuga, que afecta considerablemente a la estabilidad del tractor. Es muy importante no usar frenos independientes, excepto para trabajos en el campo que exigen una velocidad reducida. Para dar media vuelta (cambio de sentido) en terrenos pendientes, efectuar la maniobra conocida como “cola de golondrina.” **FIG. 51**



- 1- Girar en el sentido de la bajada
- 2- Dar marcha atrás en la zona de pendiente
- 3- Tomar el sentido opuesto

FIG. 51 Maniobra “cola de golondrina”*.

– Evitar circular en pendientes muy acentuadas, a media ladera, pues una depresión del terreno en la parte baja o una elevación en la alta pueden provocar inestabilidad FIG. 52

Es importante también que las máquinas enganchadas en el tractor estén en el lado superior de la pendiente. FIG. 53



FIG. 52 En una pendiente cualquier cosa puede causar un vuelco*.

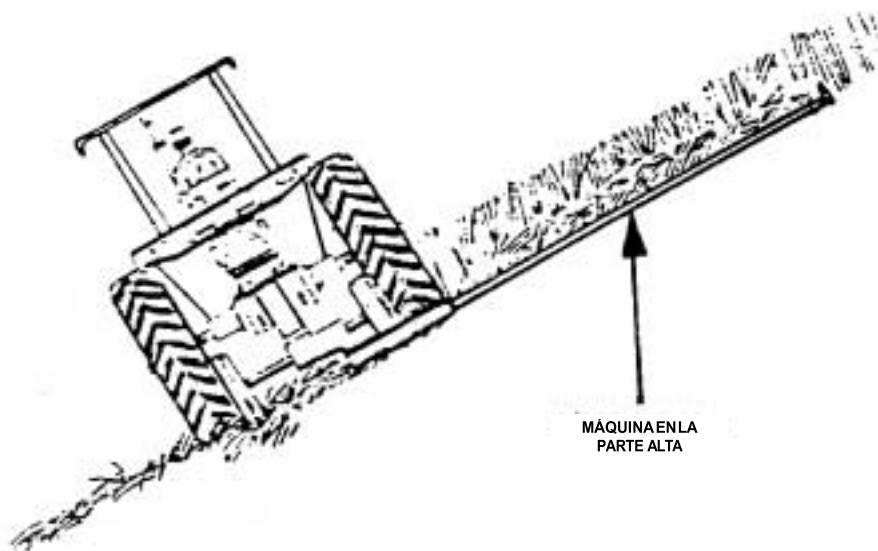


FIG. 53 Hacer que las máquinas tractoimpulsadas estén en el lado superior de la pendiente*.

- Para bajar una cuesta o pendiente, en primer lugar, es necesario utilizar el freno motor. Para ello, se debe utilizar una velocidad relativamente baja (por regla general, la misma que permitiría la subida de la pendiente con el tractor cargado) antes de llegar a la pendiente. No intentar reducir la velocidad durante la bajada y utilizar los frenos de las ruedas si la velocidad es un poco elevada, nunca se debe dejar que el tractor se embale pues se podría producir un accidente. Hay que poner especial atención a las transmisiones hidrostáticas pues estas no frenan el motor.
- No transitar en las proximidades de taludes, orillas de las zanjas u otras depresiones ya que los márgenes de las zonas en desnivel pueden desmoronarse por el peso del tractor. En estos casos se recomienda circular a una distancia prudencial. **FIG. 54**

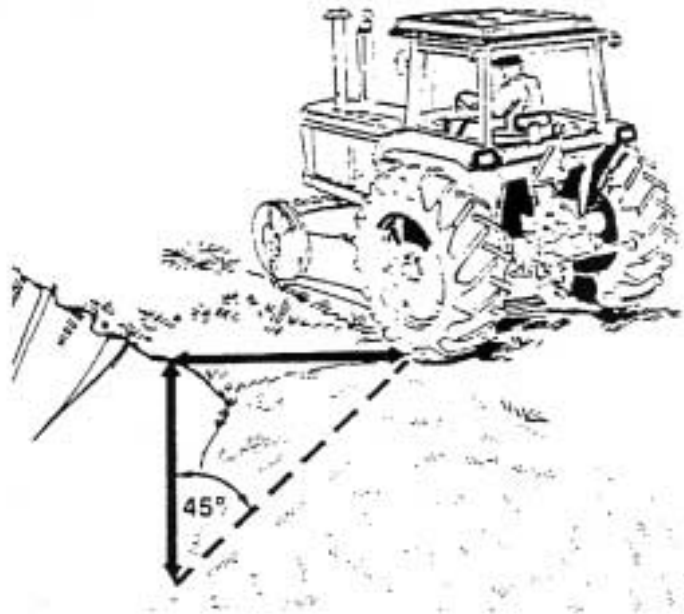


FIG. 54 No aproximarse a taludes y a otras grandes depresiones*.

- Reservar un espacio amplio para las maniobras en las proximidades de las zonas próximas a un desnivel, sobre todo en suelos accidentados y/o resbaladizos. FIG. 55

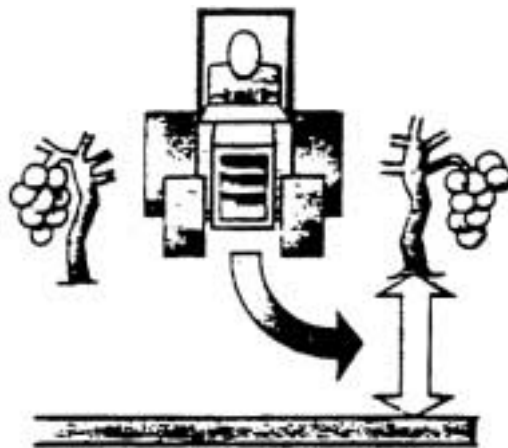


FIG. 55 Dejar un espacio considerable de terreno en la parte delantera del tractor*.

- Redoblar la prudencia cuando el tractor esté cargado con pala, pinzas o una máquina en la parte delantera. En este caso, es esencial mantener la carga frontal lo más baja posible y maniobrar lentamente observando también las irregularidades del terreno **FIG. 56**. Es aconsejable

que la pala o las horquillas frontales sean desmontadas cuando no estén siendo utilizadas; en su defecto, éstas deben mantenerse en la posición más baja posible, teniendo el conductor, en tal situación, que estar muy atento.

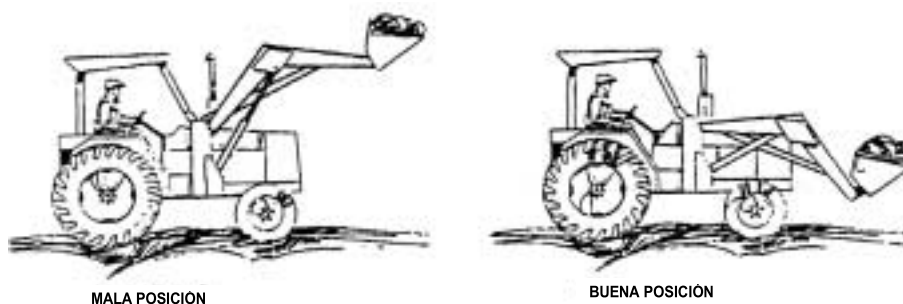


FIG. 56 Al desplazarse con equipamientos de trabajo, el peso frontal debe estar bajado.

b) Empinamiento o vuelco trasero

Para reducir los accidentes ocasionados por el empinamiento de los tractores, conviene:

- Fijar las cargas en los puntos de enganche previstos para tal función por los fabricantes. Cuanto más bajo en relación con el eje trasero y avanzado sea el punto de enganche mejor será la estabilidad del tractor en lo que a su posible empinamiento se refiere; la barra perforada de enganche solamente debe ser utilizada para la tracción de pequeñas cargas pero en cualquier caso, ésta deberá permanecer bajada y ser inmovilizada por barras rígidas. **FIG. 57**

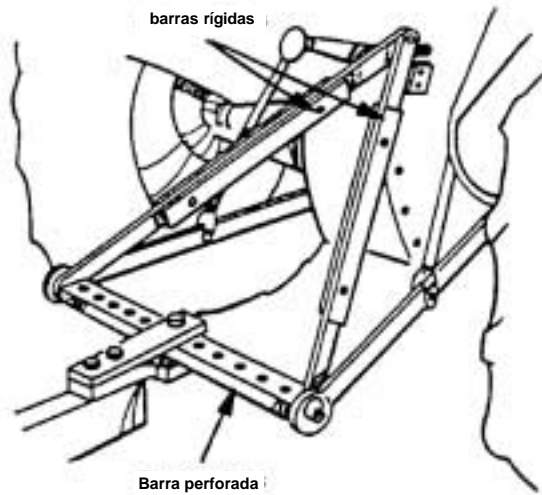


FIG. 57 Estabilización de la barra perforada*.

- Aumentar la estabilidad del tractor lastrándolo convenientemente con masas de lastre FIG. 58 adelante, al nivel de las ruedas o en el eje, o inflando los neumáticos con agua. Este lastrado debe hacerse principalmente si las máquinas que están suspendidas detrás son pesadas.

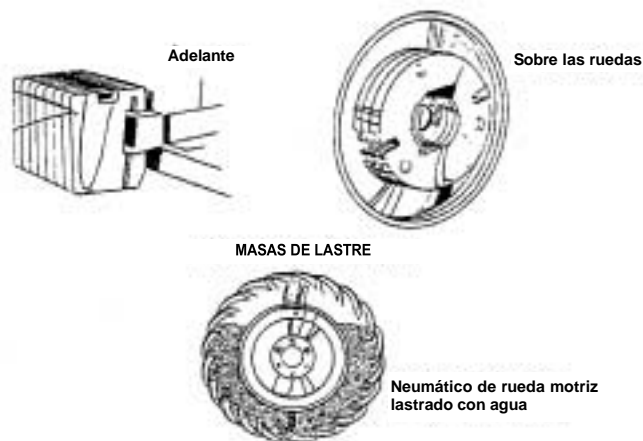


FIG. 58 Posibilidades de lastre*.

- Salir suavemente, si es necesario, haciendo patinar el embrague. No utilizar una velocidad demasiado baja para que, en caso de fuerte resistencia, el motor “no se vaya abajo”; acelerar enseguida, con moderación y sin “golpes”.
- Frenar progresivamente en caso de que el descenso de una pendiente se haga marcha atrás si bien siempre es preferible bajar en marcha hacia delante. También es necesario prestar siempre atención al suelo húmedo y a las hierbas altas sobre las cuales el tractor se desliza como un trineo.
- Subir una cuesta acentuada en marcha atrás **FIG. 59**

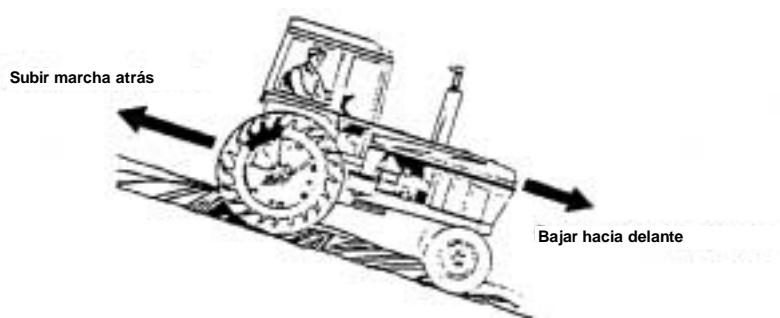


FIG. 59 Subir marcha atrás y bajar hacia delante*.

- Desviarse de las zanjas y depresiones, aunque por su pequeña largura y profundidad, éstas parezcan inofensiva. Atravesarlas es a veces peligroso, por lo que se aconseja el uso de los pasos previstos para tal función.
- Para sacar un tractor atascado lo mejor es hacerlo marcha atrás. Si las ruedas delanteras se atascan, no conviene insistir en continuar hacia delante; saque el tractor en marcha atrás. Para realizar esta maniobra más fácilmente, se recomienda:
 - Retirar la tierra detrás de las ruedas.
 - Estabilizar enseguida la tierra retirada con una tabla u otro material sólido.
 - Desplazarse despacio.

En cualquier caso, lo mejor es no insistir, pues un tractor se “entierra” literalmente muy deprisa; lo mejor es pedir ayuda a otro tractor que podrá remolcarlo después de que se haya retirado la tierra próxima a las ruedas del vehículo accidentado. Es necesario prestar atención a la posibilidad de que el tractor de auxilio se eleve y también a la solidez de la cadena utilizada en la operación.

4.4.5. Estructuras de protección: pórticos y cabinas de seguridad

Si quiere evitar los vuelcos, el tractorista debe tener en cuenta las situaciones de riesgo que acaban de señalarse, así como otras, que puedan surgir eventualmente.

Para limitar consecuencias dramáticas, los tractores deben ir provistos de estructuras de protección. Tales estructuras están **destinadas a detener el tractor sobre un flanco** FIG. 60 cuando éste se vuelca **y a reservar un volumen de espacio suficiente para que el conductor salga indemne**. Dichas protecciones se han constituido en norma obligatoria previa a la comercialización de cualquier tractor.

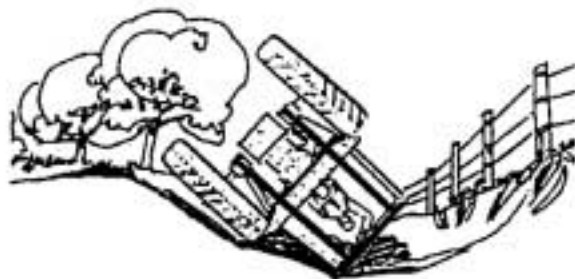


FIG. 60 La importancia de disponer de una estructura de seguridad*.

Estas estructuras se denominan, según su concepción, “arco” o “bastidor de dos postes” FIG. 61, “cuadro”, “pórtico” o “bastidor de cuatro

postes” FIG. 62 y “cabina” FIG. 63

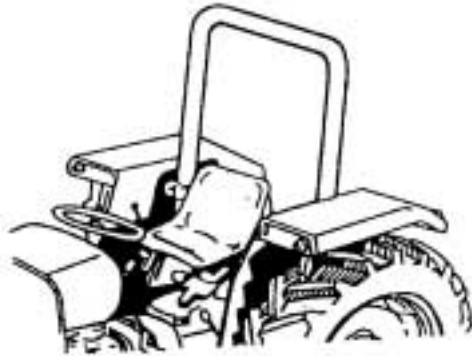


FIG. 61 Arco de seguridad*.



FIG. 62 Cuadro de seguridad*.



FIG. 63 Cabina de seguridad*.

Para que sean considerados elementos eficaces de seguridad, las estructuras de protección deben estar homologadas por Organismos oficiales debidamente acreditados. Dichas homologaciones se realizan por medio de pruebas conforme un Código de Prueba normalizado.

La Orden del Ministerio de Agricultura de 27 de julio de 1979 regula el equipamiento de tractores agrícolas con bastidores y cabinas oficialmente homologados, haciéndolo obligatorio a partir de agosto de 1980 para la inscripción en el Registro Oficial del Ministerio de Agricultura y su posterior matriculación.

Se admite que las estructuras de protección puedan ser abatidas o desmontadas siempre que no se superen en operación las inclinaciones del 18% en el trabajo sobre plantaciones frutales e invernaderos, así como en los traslados desde las bases a los puntos de utilización. Estos bastidores abatibles sólo deben ir abatidos cuando sea absolutamente necesario.

Las estructuras de protección homologadas por la Estación de Mecánica Agrícola y los modelos de tractores que las pueden montar se publican en el Boletín Oficial del Estado; se exige la identificación inequívoca de la estructura de protección y del tractor que la monta, y se establece un control anterior a la puesta en servicio al ser obligatoria la inscripción en los Registros Oficiales del Ministerio de Agricultura, Pesca y Alimentación, previamente a su matriculación.

Para los tractores anteriores a 1978 y los estrechos anteriores a 1993 no hay estructuras homologadas específicas para cada tractor. En caso de acondicionar una cabina, pórtico o arco para estos tractores es imprescindible garantizar que cumplen las funciones para las que están previstas.

Para finalizar este capítulo recordamos que:

- Las estructuras de seguridad, **cuya principal función es hacer los errores humanos menos funestos**, no eliminan los riesgos asociados a los vuelcos del tractor.
- La estructura de protección del tractor, sea cabina arco o bastidor, no puede ser eficaz si su resistencia mecánica se debilita. Por eso, **nunca**

se deben efectuar soldaduras o hacer agujeros en esta estructura. Se debe vigilar a aparición de eventuales puntos de oxidación y, en caso de que esto suceda, pedir consejo a un especialista.

- **En caso de accidente**, una estructura de seguridad **debe ser examinada inmediatamente por un técnico de seguridad competente**; es él quien juzgará sobre su estado y si es necesario reemplazarla integralmente o no.
- Redoblar la atención cuando los tractores poseen cabinas de seguridad en las que el aislamiento acústico les dificulte o impida la percepción de avisos sonoros o la audición de gritos exteriores.

2. Motocultores y motoazadas

Dentro del término motocultor estudiaremos en este capítulo tanto el motocultor de dos ruedas motrices como la motoazada, en la que el elemento motriz es el tren de azadas.

El motocultor puede también disponer un remolque propulsor que empuja al motocultor formando el conjunto un sistema de tracción a las cuatro ruedas.

Aunque el motocultor sea una fuente de energía móvil caracterizada por una gran polivalencia, se utiliza principalmente para el fresado y para el transporte de productos.

Se puede tener una idea de los peligros asociados a la circulación de estos vehículos, si tenemos en cuenta que a su circulación frecuente a elevadas velocidades se añade que:

- Casi la totalidad de los motocultores concebidos para labores de campo, mantiene el manillar o la palanca de accionamiento del arado, cuando no es necesario **FIG. 64** y **FIG. 65**.
- El sistema de frenos es, en la mayor parte de los casos, bastante insuficiente;

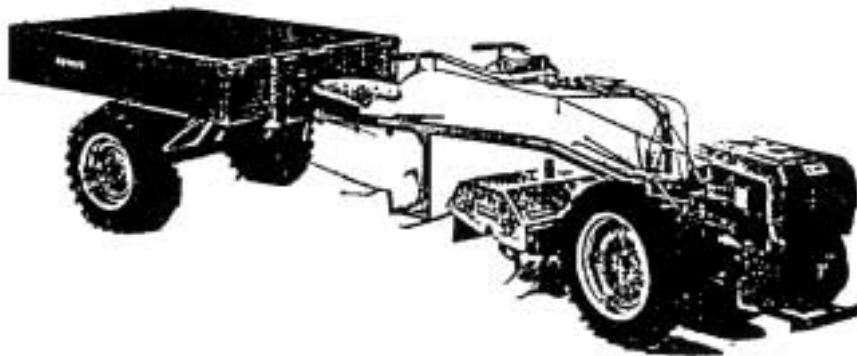


FIG. 64 Motocultores con remolque simple* (sin tracción del remolque).

Los accidentes más frecuentes en los motocultores son debidos:

- Al **autoatropello**, que se produce cuando al maniobrar el motocultor utilizando la marcha atrás, para dar la vuelta, el trabajador-conductor queda atrapado entre las manceras y el obstáculo (árbol, pared, talud, etc.).
- Al **encabritamiento**, que ocurre cuando el tren de azadas tropieza con una suela dura –capa de terreno compacta–, la fresa salta hacia arriba, el trabajador, para bajarla, se sube encima de la cubierta de protección y al saltar la fresa de nuevo el trabajador se desequilibra e introduce los pies y/o piernas entre las azadas.



FIG. 65 Motocultoras con remolque de eje motor.

CÓMO EVITAR LOS ACCIDENTES DEBIDOS AL MOTOCULTOR

Transporte

Se considera necesario establecer una adecuada formación de los conductores de vehículos agrícolas, y circular a la velocidad máxima recomendada:

Fresado

Se recomienda:

- Antes de iniciar el trabajo, verificar todas las protecciones de seguridad.
- Al poner el motocultor en marcha, cerciorarse de que éste se encuentra en punto muerto y con la transmisión de fuerza desconectada.
- No utilizar la fresa para otro tipo de trabajos como desatascos, etc.
- Evitar trabajar en zonas en las que el motocultor pueda volcarse.
- Nunca activar la transmisión de fuerza hasta que la fresa no esté en el suelo en posición de trabajo.
- Impedir la presencia de terceros en la zona de trabajo.
- No aproximar las manos ni los pies al rotor cuando esté en movimiento ya que existe peligro de corte **FIG. 66**
- Si al trabajar se encuentra una suela dura, se deberá disminuir la velocidad de rotación de la fresa, no debiéndose subir el trabajador sobre la protección de la misma a modo de contrapeso.
- Asegurarse de que el lugar de trabajo está libre de obstáculos.
- No usar ropas amplias que pueden ser enganchadas por las piezas móviles.
- En curvas cerradas soltar el embrague de la transmisión de fuerza y levantar la fresa.
- No realizar operaciones de montaje, desmontaje y mantenimiento de la fresa sin haber antes desconectado el motor, haber bloqueado el motocultor, en caso de que posea tal dispositivo, y haber retirado la llave de encendido.
- Las medidas de prevención de los riesgos de accidentes relacionados con el funcionamiento de la fresa serán presentadas con mayor detalle en el capítulo “Máquinas de preparación del terreno”, en el cual se abordará nuevamente la fresa.

Para evitar el autoatropello durante el trabajo con el motocultor se deberá tener en cuenta las siguientes recomendaciones:

- Desacelerar antes de introducir la marcha atrás.
- Una vez en marcha, no soltar bruscamente el embrague

- Al trabajar en plantaciones con árboles, atacar los alrededores del árbol hacia delante. **Nunca retroceder para aprovechar la pasada.**
- En cualquier maniobra, supervisar los obstáculos existentes.
- Dotar al mecanismo de marcha atrás de una manilla supletoria que, al presionarla, permita la marcha, y si se suelta provoque bien que se pare el motor o la máquina, bien que se invierta la marcha, hacia delante.
- El acelerador no debe ser enclavable o posicionable.
- El motocultor debe tener el mecanismo de parada cerca de la empuñadura.

Otros cuidados **FIG. 66**

- a) Antes de arrancar el motor, poner el vehículo en punto muerto.
 - Si la puesta en marcha se realiza por pedal, comprobar que no haya obstáculos.
 - Si la puesta en marcha se realiza por manivela, se efectuará de abajo hacia arriba y con los dedos unidos.
 - Si la puesta en marcha se realiza por cuerda, se agarrará por el tiraflector, nunca enrollando la cuerda en la mano.
- b) Para mejorar la estabilidad y el equilibrio del conjunto, se aconseja, cuando sea necesario, la aplicación de contra-pesos.
- c) En los motocultores Diesel es aconsejable utilizar un dispositivo de arranque eléctrico.

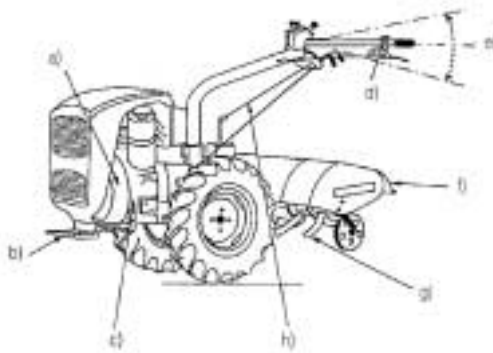


FIG. 66 Principales cuidados en la utilización de motocultores.

- d) Si se atasca, activar el dispositivo de parada del motor, desconectar el útil y limpiar.
- e) Durante el transporte regular la altura del asiento, en función de la estatura del conductor, si es necesario, descentralizar el conjunto de manceras; cerciorarse también de que su dispositivo de fijación esté bien accionado,
- f) Mantener en posición correcta el capó y la cubierta de la fresa.
- g) Durante los cambios de dirección, tener cuidado con la fuerza del rotor de la fresa y con la posible aproximación de éste a los pies.
- h) Si el operario debe dar marcha atrás y utiliza un modelo antiguo que no está equipado con un dispositivo de desconexión automática de la toma de fuerza, debe detener cualquier movimiento de la fresa, con el fin de evitar que, en el momento de retroceder, sus piernas sean alcanzadas por las láminas de corte, lo cual podría causarle heridas graves.

Además de los cuidados citados debemos tener en cuenta las siguientes recomendaciones:

- Para trabajar en plantaciones arbóreas las empuñaduras se protegerán con guardamanos.
- El escape debe disponer de un silenciador eficaz y de estar situado y protegido en un punto, y de modo que no exista posibilidad de quemaduras.
- El repostado se efectuará con el motor parado.
- El sistema de amortiguación de vibraciones de las manceras deberá ser óptimo y mantenerse en perfecto rendimiento.
- Las manceras deben poder regularse en altura y giro de un modo fácil y eficaz.
- No se deben sobrepasar potencias de 18 C.V.

CUIDADOS A TENER EN CUENTA EN EL MANEJO DE MOTO-AZADAS

Además de lo recomendado para el motocultor, debe tenerse en cuenta que:

- La motoazada debe tener un diseño tal que al volcar hacia adelante la máquina, la proyección de las empuñaduras quede “sobre” o “detrás” de las azadas.
- Deben disponer de un mecanismo de desconexión automática de las azadas que actúe al invertirse el sentido del giro del motor como consecuencia de haberse pasado de revoluciones.

